

Minigraf α 1M



La Minigraf α 1M è la nostra macchina “entry level” per l’assemblaggio di cornici. Economica ma sempre con la garanzia della qualità Minigraf. Con un sistema di inserimento della graffa completamente manuale, questa macchina è destinata a piccole produzioni artigianali ed hobbistiche.

La solidità del sistema di espulsione graffe montato sulle assemblatrici *Alfamacchine* garantisce anni di lavoro senza l’emergere di problemi tecnici.



The Minigraf α 1M is our entry level frame assembly machine. Economical yet Minigraf quality. It does not require electricity or an air source as the V-nail is driven solely by a heavy duty mechanical gear which is foot actuated. This machine is well suited for low production shops, the hobby trade, or areas where noise is a major concern.

Alfamacchine's unique trouble free piston V-nail driver block-blade system for years of single and multistacking operations.



La robustezza única del sistema de expulsión grapas realizado por *Alfamacchine* permite años de trabajo sin salida de problemas técnicos.



La Minigraf α 1M es nuestro modelo mas pequeño de maquina para ensamblar marcos. Económica pero siempre garantizando la calidad Minigraf. Accionada por un pedal de tipo mecánico, esta maquina es idónea para las pequeñas producciones artesanales y de pasatiempo.

La solidité du système d’expulsion d’agrafe qui équipe les assembleuses *Alfamacchine* est la meilleure assurance pour des années de travail sans risques aucun de ruptures ou pannes.



La Minigraf α 1M représente notre “premier prix” pour l’assemblage des cadres. Economique mais toujours avec la garantie de la qualité Minigraf. Equipée d’un système d’insertion des agrafes complètement manuel mécanique, cette machine est destinée aux petites productions artisanales et pour le passe-temps.

Dimensioni della Macchina
Machine size
Dimensiones de la Maquina
Dimensions de la machine

400 X 500 X 1210mm

Peso
Weight
Peso
Poids

50 Kg

Dimensioni dell'asta
Moulding Size
Dimensiones de la moldura
Dimensions de la baguette

larghezza-width-ancho- largeur
altezza-thickness-altura- hauteur

min: 6mm - max: 80mm
min: 6mm - max: 80mm

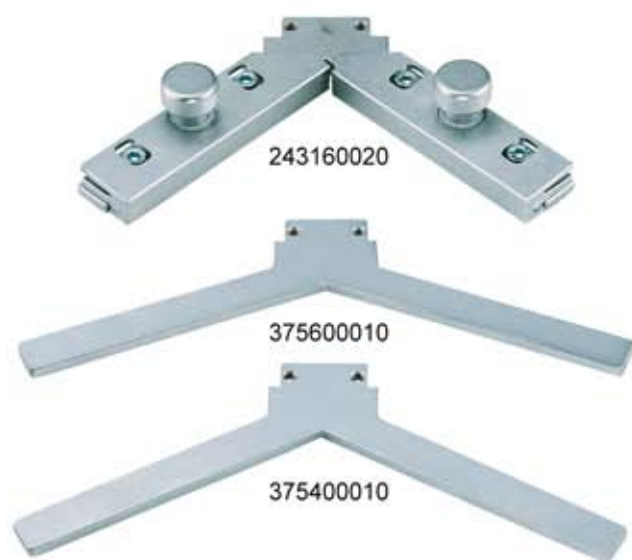
Misura delle graffe
V-nail Sizes
Medida de grapas
Dimensions des agrafes

di serie-standard-estándar- standard
a richiesta-on request-a petición-en option

7, 10, 15mm
3, 4, 5, 12 mm

Disponibile su richiesta la versione Minigraf α 1M Super, completa di bloccaggio orizzontale;
Available on request the version Minigraf α 1M Super, equipped with a horizontal clamp;
Disponibile a petición la versión Minigraf α 1M Súper con mordaza horizontal;
On option, la version Minigraf α 1M Super équipée en plus du blocage horizontal

Accessori - Accessories - Acesorios - Accessoires



Alfamacchine

Technology for frame assembly

Alfamacchine srl
Via Selva, 23/25 47100 Forlì Italy
Tel. +39 0543783301 Fax +39 0543783302
info@alfamacchine.com
www.alfamacchine.com